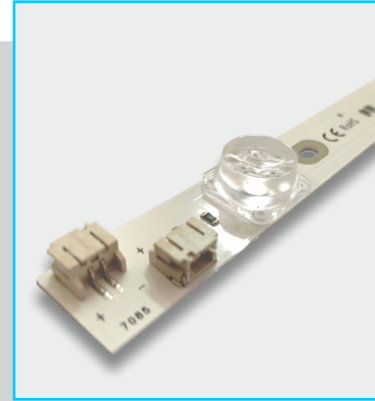


LED Line SMD Kit – LED Modulos para iluminación cajas 3 cm

# MODULE LED SIGN BOX

Illumination channel letter or lightbox  
Indoor / outdoor indirecting lighting



High brightness



Better heat dissipation



No radiation



Low energy consumption

## Application

Illumination channel letter or lightbox  
Indoor / outdoor indirecting lighting



### LED SMD Kit

- LONG SERVICE LIFE TIME: 50,000 H (L80, B10)
- HIGHLY EFFICIENT:  
UP TO 185 LM/W AT T<sub>p</sub> = 50 °C
- TWO POWER CLASSES
- 2 LENGTHS AVAILABLE: 140 MM / 210 MM / 500 MM
- FLEXIBLE LIGHT DISTRIBUTION BY  
DIFFERENT OPTICS
- ZHAGA-COMPLIANT HOLE DISTANCE

# LED Line SMD Kit Food

Módulos LED para iluminación de Cajones 3mm

The LED Module acquired the CE & VDE certification.

**5** años de garantía  
Optica de 160°



## LED Line SMD Kit Food

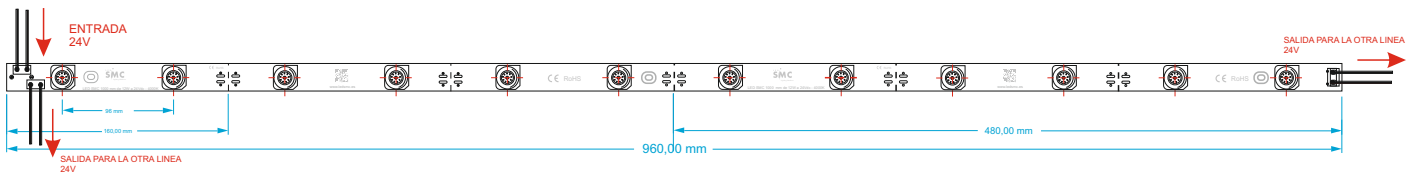
### Optical Characteristics

at  $t_p = 50^\circ\text{C}$ ; without secondary optics

LED LINE CONCAVAS		Luminous flux	110-120 Lm
Lens material	PMMA	Temperature	6500K /10000K
Lamp bead model	2835	Emitting Angle	180°
Lamp bead current	100mA	Single power	12W
Lamp bead voltage	24V	PCB size	1000x18x1mm
Lamp bead power	1W	PCB material	Refletante 90-95/ Aluminio T10
Rendering index	70	Field of use	Advertising Light box

### Mechanical Dimensions SMD Board

MODELO LED LINE 1Wx12 Total: 12W COLOR 6500K / 10000K

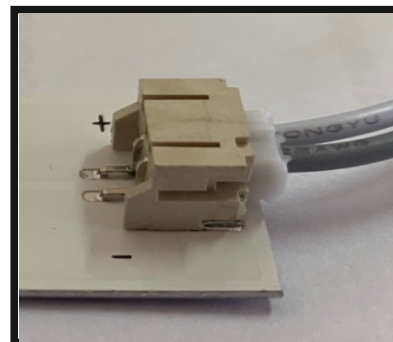


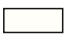

### Ejemplos de conexión

La cantidad de módulos que se pueden conectar en serie depende del voltaje de salida disponible del driver.

El espacio libre y las distancias de fuga son diseñado para tensiones de trabajo de 24V DC.  
Max. diametro de la cabeza del tornillo (M4): 8 mm  
Los módulos están conectados en serie en ambos ejemplos de cableado

Debido a diferentes voltajes directos y potencias clases no se recomienda usar 5 metros lineales SMC-LINE-2839 en una aplicacion



Model types	Typical luminous, lm	Power, W	Colour temperature
 LEDTIRCON-6500K	120 LM	12 W	6500K-7000K
 LEDTIRCON-10000K	120 LM	12 W	9500K-10000K

# MODULE LED

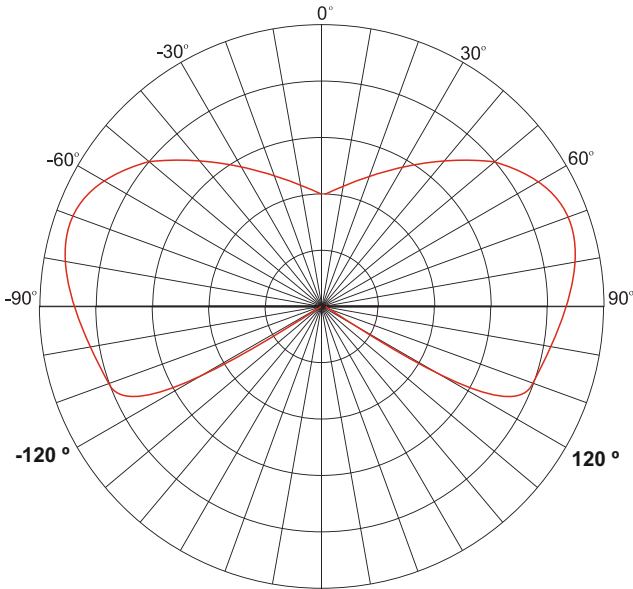
## SIGN BOX

The LED Module acquired the CE & VDE certification.  
It achieves high quality of safety and energy saving at the same time.

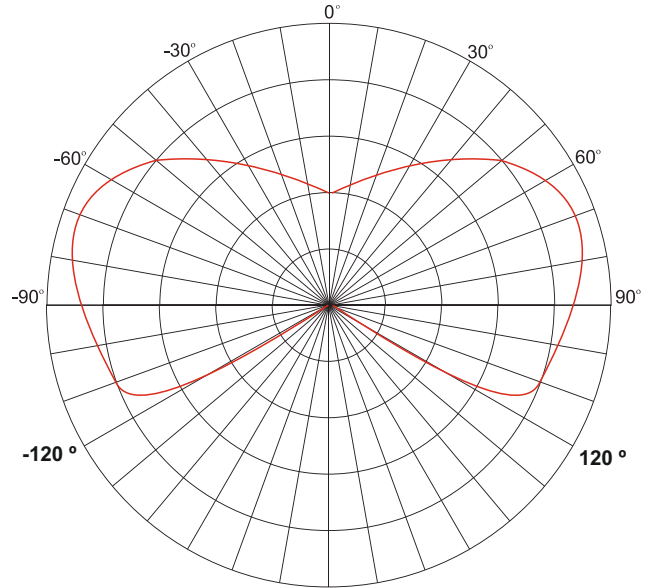
Lighting Solutions  
**TIRCONLIGHT**<sup>®</sup>  
LUMINARIA

### Led module light distribution

#### Polar radiation pattern

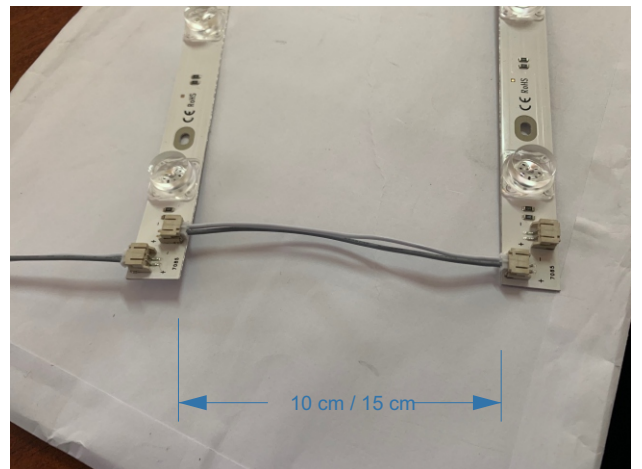
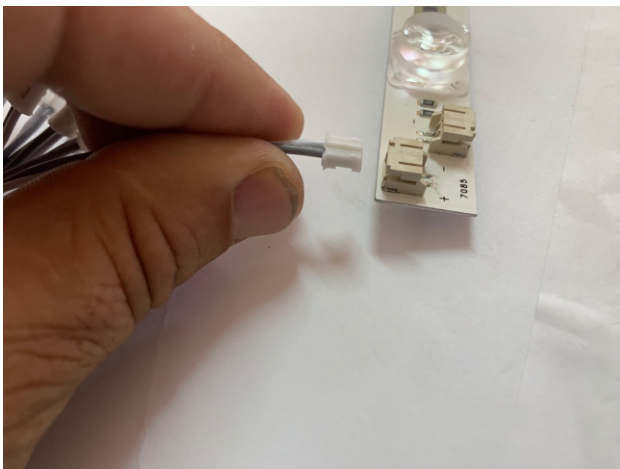


Latitudinal (vertical angle) Polar Radiation Pattern



Longitudinal (horizontal angle) Polar Radiation Pattern

### Conexión Eléctrica entre líneas.



Disponemos de cables de 10 cm y de 15 cm entre líneas