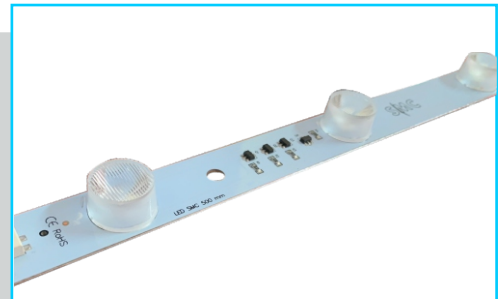


LED Line SMD Kit – LED Modulos para iluminación cajas lateral

MODULE LED SIGN BOX

Illumination channel letter or lightbox
Indoor / outdoor indirecting lighting



LED LINE SMD

Typical Applications

Luminaria empotradas / Iluminación general
Iluminación cajas de luz
Iluminación luminosos
Reemplazo T5/T8 como modulo incorporado
Contraluz para publicidad

LED SMD Kit

- **LONG SERVICE LIFE TIME: 50,000 H (L80, B10)**
- **HIGHLY EFFICIENT:**
UP TO 185 LM/W AT T_p = 50 °C
- **TWO POWER CLASSES**
- **2 LENGTHS AVAILABLE: 140 MM / 210 MM / 500 MM**
- **FLEXIBLE LIGHT DISTRIBUTION BY DIFFERENT OPTICS**
- **ZHAGA-COMPLIANT HOLE DISTANCE**

LED Line SMD Kit Food

Módulos LED para iluminación de Cajones LUZ Lateral.

The LED Module acquired the CE & VDE certification.

5 años de garantía
Optica de 10° x 65°

Lighting Solutions

SIDE LIGHT[®]
LUMINARIA



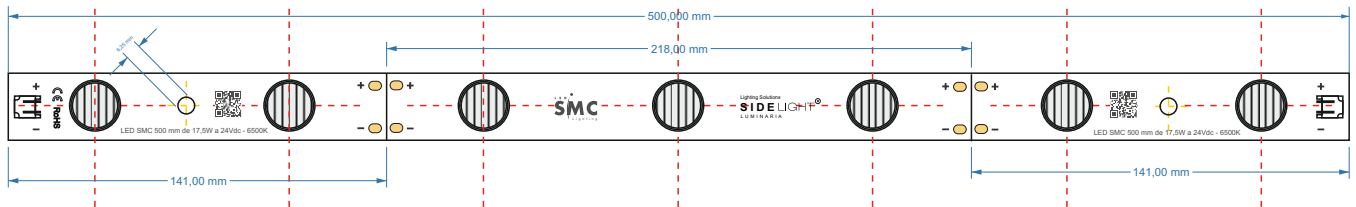
LED Line SMD Kit Food

Optical Characteristics

at $t_p = 50\text{ }^\circ\text{C}$; without secondary optics

LED LINE SIDELIGHT		Luminous flux	220 Lm
Lens material	PMMA	Temperature	6500K
Lamp bead model	2835	Emitting Angle	180°
Lamp bead current	100mA	Single power	17,5W
Lamp bead voltage	24V	PCB size	500x18x1mm
Lamp bead power	2,5W	PCB material	Refletante 90-95/ Aluminio T10
Rendering index	70	Field of use	Advertising Light box

Mechanical Dimensions SMD Board



Ejemplos de conexión

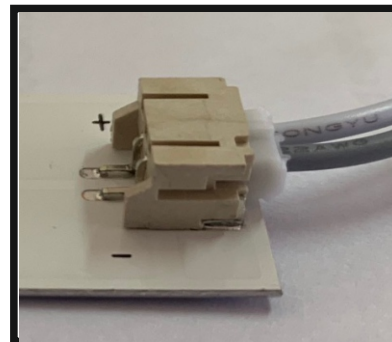
La cantidad de módulos que se pueden conectar en serie depende del voltaje de salida disponible del driver.

El espacio libre y las distancias de fuga son diseñado para tensiones de trabajo de 24V DC.

Max. diametro de la cabeza del tornillo (M4): 8 mm

Los módulos están conectados en serie en ambos ejemplos de cableado

Debido a diferentes voltajes directos y potencias clases no se recomienda usar 5 metros lineales SMC-LINE-2839 en una aplicacion



Model types

SIDELIGHT-6500K

Typical luminous, lm

220 LM

Power, W

24 W

Colour temperature

6500K-7000K

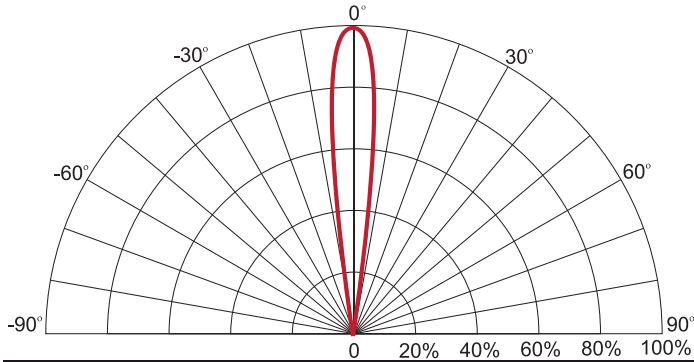
MODULE LED

SIGN BOX

The LED Module acquired the CE & VDE certification.
 It achieves high quality of safety and energy saving at the same time.

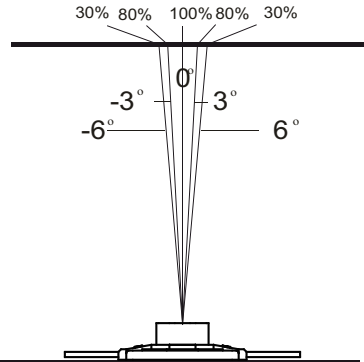
Led module light distribution

Polar radiation pattern

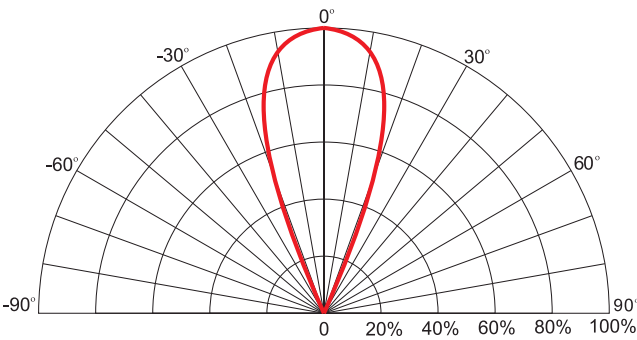


Latitudinal (vertical angle) Polar Radiation Pattern

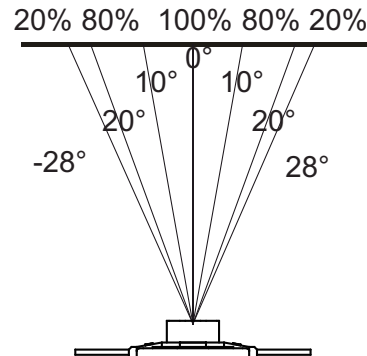
Relative light distribution



Vertical Angle



Longitudinal (horizontal angle) Polar Radiation Pattern



Horizontal Angle

Elliptical Type Module

